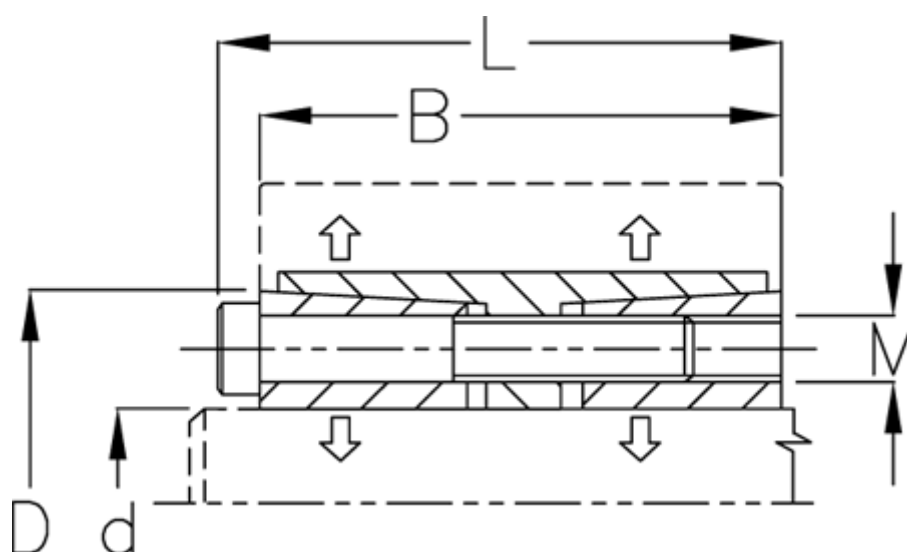


Varenummer: 439700280

Beskrivelse: Rota-fix spændelement FL280x405

Note: Meget lang byggeform. Overfører høje momenter. For store akselstørrelser. Selvcentrerende

Mål



B mm	= 238
d H8 mm	= 280
D mm	= 405
F kN aksialkraft	= 4107.0
L mm	= 262
M mm	= M24
Overfladeruhed	= R? ? 3.2 μ m
P N/mm ² fladetryk på aksel/nav	= 137

T Nm drejningsmoment	= 575000
Tolerance	= Aksel h8, Nav H8
Ts Nm boltetilspændingsmoment	= 1200.0